

# FIGHTING TOURNAMENT 28<sup>TH</sup> 2024



9月8日Sun 10月13日Sun 甚目寺総合体育館

# 大会での注意事項

## 1. 持ち物

- ・ 拳法衣、帯
- ・ ゼッケン
- ・ 拳サポーター、スネあて
- ・ ファールカップ（男子小5以上）
- ・ ヘッドガード
- ・ 水筒、タオル
- ・ くつ袋（拳士・保護者の皆様）
- ・ 大会パンフレット
- ・ 寒い場合は、上着

## 2. ご来場の注意事項

- ・ 公共交通機関をご利用いただきますようお願いいたします。
- ・ 絶対に路上駐車をしないでください。
- ・ 正面駐車場はトレーニング施設使用者が利用するため、大会参加者の駐車はできません。
- ・ 拳士・保護者の皆様はくつ袋を持参し各自でお持ちください。
- ・ 甚目寺総合体育館内で、靴の盗難、置き引き等がよくあるようです。自己防衛に心がけてください。
- ・ 体育館内での飲食は禁止です。（熱中症対策で水分補給は可能です。）
- ・ 館内は禁煙です。

## 3. 出場選手について

- ・ 各階級の召集を試合開始15分ほど前に放送で行います。予定時間が前後する場合がありますので、注意してお聞きください。
- ・ 試合開始時間までに集合しない場合は失格になります。
- ・ 大会必須防具の他、タオルや水筒等を持って集合してください。

## 4. ウォームアップについて

- ・ 各階級の試合開始前に入場ができ所定の場所で体を動かしたりすることができます。会場図【サブアリーナ】以外の場所での練習は禁止となります。
- ・ 試合開始15分前には試合会場【メインアリーナ】へ移動をお願いいたします。

## 5. 試合中のケガ等について

試合中のケガをした場合は、会場に設置してある「救護」に申し出てください。応急処置を行います。病院への通院・入院、その他後遺症、死亡につきましては、拳士が加入しているスポーツ保険で補償します。指定の用紙を記入の上、提出してください。スポーツ保険の補償内容以上の補償は致しません。

# 第 28 回誠心会拳法杯 ファイティングトーナメント大会会場

## A 日程

2024 年 9 月 8 日  
10:00 試合開始

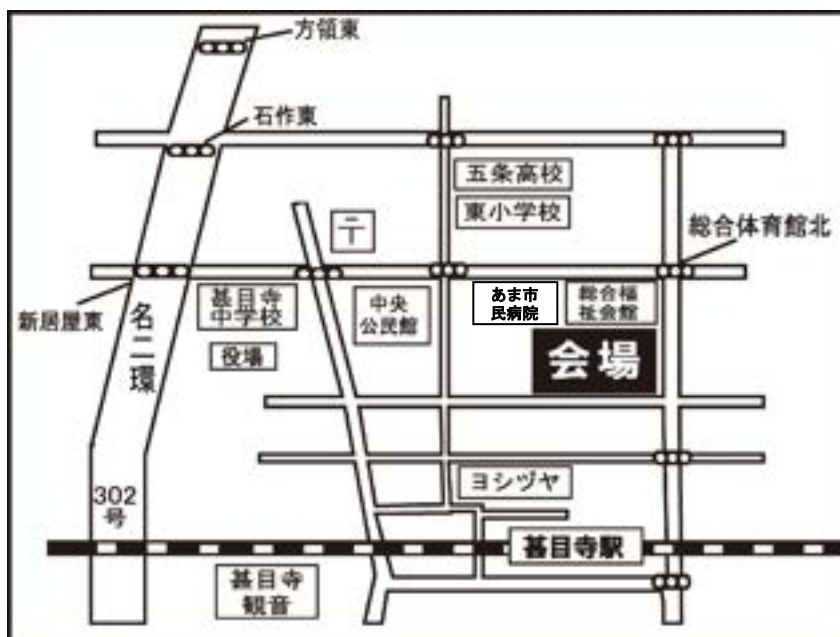
## B 日程

2024 年 10 月 13 日  
10:00 試合開始

## 予備日※

2024 年 10 月 20 日

※予選・優勝決定戦が台風等で中止の場合の予備日となります。



会場

## 甚目寺総合体育館

〒490-1104 あま市西今宿馬洗 56 番地  
名鉄津島線 甚目寺駅下車 徒歩 10 分  
(会場まで約 600M)

**※駐車場には限りがありますので公共交通機関をご利用いただきますようお願いいたします。**

## 中止の判断について

愛知県に緊急事態宣言等が出て、体育館が閉鎖となり A 日程・B 日程・予備日が利用不可になった場合、やむなく中止させていただく場合があります。

中止の決定は誠心会拳法ホームページ等にてお知らせさせていただきます。

## 祝 辞



あま市長

**村上 浩司**

「第二十八回誠心会拳法杯ファイティングトーナメント大会」が、盛大に開催されますことを心からお祝い申し上げます。

さて、向井良彦会長におかれましては、平成元年に発足された誠心会拳法を今日まで護身拳法として「武道教育による青少年の健全育成」を柱に会の運営にご尽力されてこられました。

空手をはじめ、武道は今や世界各国に普及し、国際的にも強い関心が寄せられていることは、パリオリンピック2024を見れば明らかで、単なる技術の修練や勝敗の結果のみにこだわることなく、修練を通じ、心技体を一体として鍛え、人格を磨き、道徳心を高め、礼節を尊重する態度を養うなど、武道の精神が広く世界に受け入れられてきた結果だと思っております。

ここに若さと元気あふれる皆さんが、今日まで結集してきた力を披露されるのは頼もしい限りです。私は勝敗よりもむしろ、精神を養うことが大切だと感じております。どうか頑張って全員の力を発揮して下さい。

最後に今日まで多大なるご尽力をいただきました向井会長をはじめ、関係各位に対して心から敬意を表するとともに、本大会の更なる発展を祈念いたしまして、お祝いの言葉とさせていただきます。

# 祝 辞



第二十八回誠心会拳法杯

ファイティングトーナメント大会に寄せて

あま市議会議員

**松下あきのり**

第二十八回誠心会拳法杯ファイティングトーナメント大会が、つつがなく開催されますことを、心よりお祝い申し上げます。また、今年も拳士のみなさんの雄姿を拝見できることを、何よりも嬉しく思っています。

一昔前にくらべ、家庭や地域での教育力が低下をしていると言われていています。結果、基本的な生活習慣やモラルが育っていない子どもたちが増えており、小学校低学年でさえも、落ち着いて学習に取り組むことができない状況が生まれているのだそうです。私が考えるに、誠心会拳法をはじめ、心・技・体を鍛え、人格までも磨く武道は、そんな状況を打破するひとつのツールになるのかもしれない。

誠心会拳法では、会訓として、「我以外皆師」をうたっています。他人は、自分とは異なる考え方をし、違う人生を生きている。だから、他者からは、自分に不足しているものを学ぶことができる、としています。それは同時に、自分が謙虚になり、あらゆることを柔軟に受けとめる姿勢を持たねば成しえませんが。

最初は形式的であっても、「礼に始まり礼に終わる」修行に励むことで、自然と他者を敬う気持ちが生まれてくるのでしょうか。大会で、接する子どもたち見ていると、この子たちなら大丈夫と思えます。誠心会拳法は、ある意味、地域で子どもの教育に、ひと役買っているのかもしれない。

最後になりましたが、本大会が、向井良三氏をはじめ向井良彦会長、指導者の皆さま、そして、大会運営に携わって下さっている保護者の方々やスタッフのみなさまのご尽力の賜物であることに敬意を表させていただきます。拳士諸君は、その力をあますところなく発揮し、勝利に向けて、精一杯戦ってください。



## ご挨拶



誠心会拳法会長

**向井 良彦**

本日ここに 526 試合と 556 名の選手を迎え、第 28 回大会を盛大に開催できますことは、ひとえに保護者の皆様および関係各位のご協力とご支援の賜物と心より感謝申し上げます。

さて、今年パリオリンピックが開催され、参加選手はオリンピックのモットー「より速く、より高く、より強く一緒に」という言葉を胸に日夜汗を流しております。どのような競技であろうとも「勝つ」「強くなる」という目的意識をしっかり持って努力することは大切です。当然、拳法も例外ではなく、むしろ「勝つ」「強くなる」ことは、拳法修行の根幹を成していますが、忘れてはならないさらに大切なこともあります。それは精神面、具体的には試合後の態度です。

パリオリンピックでも柔道、バレーボール、バドミントン、卓球など様々な競技で試合後の立ち振る舞いが注目されていました。試合では必ず勝者と敗者に分かります。しかし、誠心会拳士の皆さんには、表面的な結果だけにとらわれず、「勝っておごらず」、「敗れて落ち込まず」、常に相手を尊重し、礼儀を尽くし、結果を真摯に受け止め、それをバネにして翌日から共に笑顔で次の目標に向かって修行ができる…そんな人間になってほしいと願っております。

最後に、拳士の皆さんには正々堂々と全力を出し切って、悔いのない試合をしていただくことを望みながら、挨拶の言葉とさせていただきます。

# 協賛広告

誠心会拳法メディカルサポートより

試合前の不安、体調不良、怪我など相談に来てください。  
出場の判断、テーピングによるサポート、心理サポートなど  
します。

各自スポーツドリンクによる水分摂取を勧めています。

己を信じろ 己を鼓舞しろ 己に打ち勝て

# 必勝

## 中村接骨院

～骨折・脱臼・捻挫・打撲・挫傷

スポーツ障害・パーソナルトレーニング～

子どもの成長をみまもります

今大会も救護として参加しています

誠心会拳法メディカルサポート

中村宜之

中村接骨院

〒462-0051

名古屋市北区中切町字石原718-15

TEL/FAX 052-981-0067

<https://honetsugi-nakamura.com>

# 大会次第

9月8日 A日程

小学2年生軽量の部	小学3年生軽量の部	小学4年生軽量の部
小学2年生重量の部	小学3年生重量の部	小学4年生重量の部
小学5年生軽量の部	高校生軽量の部	一般女子の部（高校生以上）
小学5年生重量の部	高校生重量の部	

※小学6年生までの女子は1学年下の階級になります。

※ 下記の時間は、試合の進行状況によっては時間が前後する場合がございますので、ご了承くださいませようをお願いいたします。

※ **試合開始時間15分前にアナウンスより集合の放送**がありますので、注意してお聞きください。試合開始時までにコートにいない場合は失格となります。

## 第1コート

小学2年生軽量の部	Aブロック	10:00
小学3年生軽量の部	Aブロック	10:40
小学3年生重量の部	Aブロック	11:20
小学4年生軽量の部	Aブロック	13:00
小学4年生重量の部	Aブロック	13:40
小学5年生軽量の部	Aブロック	14:30
高校生軽量の部	Aブロック	15:30
一般女子の部	Aブロック	16:10

## 第2コート

小学2年生軽量の部	Bブロック	10:00
小学3年生軽量の部	Bブロック	10:40
小学3年生重量の部	Bブロック	11:20
小学4年生軽量の部	Bブロック	13:00
小学4年生重量の部	Bブロック	13:40
小学5年生軽量の部	Bブロック	14:30
高校生軽量の部	Bブロック	15:30
一般女子の部	Bブロック	16:10

## 第3コート

小学2年生重量の部	Aブロック	10:00
小学3年生軽量の部	Cブロック	10:40
小学3年生重量の部	Cブロック	11:20
小学4年生軽量の部	Cブロック	13:00
小学4年生重量の部	Cブロック	13:40
小学5年生重量の部	Aブロック	14:30
高校生重量の部	Aブロック	15:30

## 第4コート

小学2年生重量の部	Bブロック	10:00
小学3年生軽量の部	Dブロック	10:40
小学3年生重量の部	Dブロック	11:20
小学4年生軽量の部	Dブロック	13:00
小学4年生重量の部	Dブロック	13:40
小学5年生重量の部	Bブロック	14:30
高校生重量の部	Bブロック	15:30



# 10月13日 B日程

幼年の部	小学6年生軽量の部	中学1年生軽量の部
小学1年生の部	小学6年生重量の部	中学1年生重量の部
中学2年生軽量の部	中学3年生軽量の部	中学生女子軽量の部
中学2年生重量の部	中学3年生重量の部	中学生女子重量の部
一般有級の部	壮年の部ワンマッチ (45歳以上)	
一般有段軽量の部	一般有段重量の部	

※小学6年生までの女子は1学年下の階級になります。

※ 下記の時間は、試合の進行状況によっては時間が前後する場合がございますので、ご了承くださいませようお願いいたします。

※ **試合開始時間 15分前にアナウンスより集合の放送**がありますので、注意してお聞きください。試合開始時までにコートにいない場合は失格となります。

## 第1コート

小学1年生の部	Aブロック	10:00
小学6年生軽量の部	Aブロック	10:30
小学6年生重量の部	Aブロック	11:15
中学1年生軽量の部	Aブロック	13:00
中学2年生軽量の部	Aブロック	13:40
中学3年生軽量の部	Aブロック	14:20
中学生女子軽量の部		14:55
一般有段軽量の部	Aブロック	15:40
一般有段重量の部	Aブロック	16:05

## 第2コート

小学1年生の部	Bブロック	10:00
小学6年生軽量の部	Bブロック	10:30
小学6年生重量の部	Bブロック	11:15
中学1年生軽量の部	Bブロック	13:00
中学2年生軽量の部	Bブロック	13:40
中学3年生軽量の部	Bブロック	14:20
中学生女子重量の部		14:55
一般有段軽量の部	Bブロック	15:40
一般有段重量の部	Bブロック	16:05

## 第3コート

小学1年生の部	Cブロック	10:00
小学6年生軽量の部	Cブロック	10:30
小学6年生重量の部	Cブロック	11:15
中学1年生重量の部	Aブロック	13:00
中学2年生重量の部	Aブロック	13:40
中学3年生重量の部	Aブロック	14:20
幼年の部	Aブロック	14:50
一般有級の部		15:20

## 第4コート

小学1年生の部	Dブロック	10:00
小学6年生軽量の部	Dブロック	10:30
小学6年生重量の部	Dブロック	11:15
中学1年生重量の部	Bブロック	13:00
中学2年生重量の部	Bブロック	13:40
中学3年生重量の部	Bブロック	14:20
幼年の部	Bブロック	14:50
壮年の部ワンマッチ		15:20

## 【予備日】10月20日(日)

A日程・B日程が台風、緊急事態宣言等で延期になった場合の予備日

# 試合規定・判定基準

## 試合規定

### 第1条 試合方法

本大会は、階級別トーナメント方式の上段突きを除外した直接打撃による試合で勝敗を判定する。

### 第2条 出場資格

誠心会拳法の7級以上の拳士で試合に耐えうる体力と健康状態の者、且つ大会必須防具所持者。※大会必須防具【拳林ター・レグガード・ヘッドガード・ファールカップ（出場階級によって）】を持っていない拳士は出場できません。

前回軽量級の優勝者に限り、本人の希望により会長から許可を得たものは、同学年の重量級に出場できる。

### 第3条 試合の階級

小学2年生～高校生の部は体力指数(身長+体重)により2階級に分けられる。中間にあたる体力指数が同数の場合は、軽量級に入る。

小学生女子は、ハンディとして1学年下で試合を行う。

#### 《階級の名称》

幼年の部	小学1年生の部	小学2年生軽量の部	小学2年生重量の部
小学3年生軽量の部	小学3年生重量の部	小学4年生軽量の部	小学4年生重量の部
小学5年生軽量の部	小学5年生重量の部	小学6年生軽量の部	小学6年生重量の部
中学1年生軽量の部	中学1年生重量の部	中学2年生軽量の部	中学2年生重量の部
中学3年生軽量の部	中学3年生重量の部	中学生女子軽量の部	中学生女子重量の部
高校生軽量の部	高校生重量の部	一般有級の部	壮年の部ワンマッチ
一般女子の部（高校生以上）		一般有段軽量の部	一般有段重量の部

### 第4条 シード権

前回の優勝、準優勝、第3位の選手にシード権が与えられる。

#### シード権の順位

優勝	準優勝	第3位 (優勝者に敗退した選手)	第3位 (準優勝者に敗退した選手)
第1シード	第2シード	第3シード	第4シード

### 下学年の階級から上がった場合のシード権

#### 例) 一般有段の部

優勝	準優勝	第3位 (優勝者に敗退した選手)	第3位 (準優勝者に敗退した選手)
第1シード	第2シード	第3シード	第4シード

#### 例) 高校生重量の部

優勝	準優勝	第3位 (優勝者に敗退した選手)	第3位 (準優勝者に敗退した選手)
第5シード	第7シード	第9シード	第11シード

#### 例) 高校生軽量の部

優勝	準優勝	第3位 (優勝者に敗退した選手)	第3位 (準優勝者に敗退した選手)
第6シード	第8シード	第10シード	第12シード

### 軽量、重量が変わった場合

#### 例) 重量から軽量級に変わった場合

軽 量	優勝	準優勝	第3位 (優勝者に敗退した選手)	第3位 (準優勝者に敗退した選手)
	第1シード	第3シード	第5シード	第7シード
↑ ↑ ↑ ↑ ↑ ↑				
重 量	優勝	準優勝	第3位 (優勝者に敗退した選手)	第3位 (準優勝者に敗退した選手)
	第2シード	第4シード	第6シード	第8シード

#### 例) 軽量から重量に変わった場合

重 量	優勝	準優勝	第3位 (優勝者に敗退した選手)	第3位 (準優勝者に敗退した選手)
	第1シード	第3シード	第5シード	第7シード
↑ ↑ ↑ ↑ ↑ ↑				
軽 量	優勝	準優勝	第3位 (優勝者に敗退した選手)	第3位 (準優勝者に敗退した選手)
	第2シード	第4シード	第6シード	第8シード

## 第5条 試合コート

7m四方のコートを設置し、開始線は、コート中央部に1mの距離を置き設置する。

## 第6条 審判員の人数

試合は、主審1名、副審1名で行う。

## 第7条 服装

着用する拳法衣は、誠心会拳法指定の拳法衣で清潔なものとする。

倒し技等に影響が出る極端な腕まくりを禁止。腕まくりは、肘までとする。

脛当ての中にズボンの裾を入れることを禁止とする。

ピアス・ネックレス等の装飾品の着用など審判が試合の妨げになると判断したものの着用は禁止とする。

## 第8条 防具

拳サポーター、レッグサポーター、ヘッドギア、ファールカップは、公平性を期すため大会指定防具のみとする。

防具を二重に着用することは禁止とする。

男子	階級	拳サポーター レッグガード ヘッドガード	ファール カップ	チェスト ガード	マウスピース ニーガード
	幼年～ 小学4年生の部	必須	任意	禁止	任意
小学5年生～ 一般有段の部	必須	必須	禁止	任意	

女子 <small>小学生以下は男女 混合で1学年下の 階級になります。</small>	階級	拳サポーター レッグガード ヘッドガード	ファール カップ	チェスト ガード	マウスピース ニーガード
	幼年～ 小学5年生の部	必須	任意※1	禁止	任意
中学生女子～ 一般女子の部	必須	任意※1	任意※1	任意	

※1 女性用ファールカップ、チェストガードも各道場で注文可能です。  
支部長にお尋ねください。

### 大会指定防具※1

(道場で購入した商品であれば大丈夫です。)

#### マーシャルワールド製

拳サポーター(品番 NG21 NG23 NG24)

レッグサポーター  
(品番 LG40 LG42 LG43 LG45 LG48)

ヘッドガード金網面(品番 HG17)

ファールカップサポーター(品番 GG51)

フレックスニーガード(品番 KGP1)

女性用ファールカップ(品番 GG33)

女性用チェストガード(品番 CG32)

マウスピース…指定なし

上記の必須防具をお持ちでない方は出場できません。

## 第9条 テーピング等の処置

ケガをしている場合のテーピングは、公平性を期すため、大会公認ドクターが処置した場合のみ許可する。ケガ以外のテーピング、及び、バンテージ等の着用は禁止とする。

## 第10条 試合時間

階級	本戦	延長戦
幼年～小学6年生の部	1分	30秒
中学1年生～一般有段の部	1分30秒	1分

## 第11条 延長戦

本戦の試合時間内に勝敗が決まらない場合は、延長戦を先取り※1で行う。延長戦で勝敗が決まらない場合は、体重判定で軽い者を優勢勝ちとする。まったく同じ場合は、各階級の延長戦と同じ時間の再延長を行い、審判が必ず勝敗判定をする。

※1 先取りとは…試合時間終了を待たず、技ありを先に取った時点で勝敗が決まる。

## 判定基準

### 第1条 判定方法

一本勝ち・優勢勝ち（技あり・反則・有効・審判判定・体重判定）で勝敗を決める。

### 第2条 一本勝ちとは

『一本』と判定された場合は、試合時間の終了を待たずに極めた時点でその選手の勝ちとなる。

次の項目に当てはまる場合は『一本』とする。

- ① 相手選手に打撃の技が極まり、3秒以上技が効いた状態（ダウン）※<sub>1</sub>が続いた場合。
- ② 相手の攻撃によりダメージが大きく審判が危険※<sub>2</sub>と判断し3秒を待たずに試合を中断させた場合。
- ③ 相手が攻撃のダメージにより試合を棄権した場合。
- ④ 恐怖心で相手に向かっていく意思がないと審判が判断した場合。
- ⑤ 技ありを2つとった場合。（合わせ一本勝ち）

※<sub>1</sub> 3秒以上技が効いた状態（ダウン）とは…審判の「中央へ」の指示に対し、開始線に戻れない状態。

※<sub>2</sub> 審判が危険…ダウンはしていないが、ダメージが大きく試合が進行できない場合。（脳震盪、ケガ等）

### 第3条 優勢勝ちとは

『一本』がなく、試合時間終了後に次の項目に当てはまる場合は、『優勢勝ち』とする。

- ① 技ありがある場合。
- ② 相手選手に反則がある場合。  
（相手選手が反則を2回行った場合は試合終了を待たず優勢勝ちとなる）
- ③ 反則が1つあったとしても、相手選手に技ありがなく、自分に技ありがある場合。
- ④ 技あり・反則が同数であっても、審判が試合内容（ダメージ・大幅な手数之差・気迫）で優っている選手を審判員が判定で勝敗を決めた場合。
- ⑤ 延長戦終了後も技あり・反則が同数で有効が多い場合。
- ⑥ 延長戦でも有効が同数だった場合は、体重判定に移り体重が軽い選手が「優勢勝ち」となる。
- ⑦ 相手選手が試合を行わず棄権、もしくは、失格になった場合。
- ⑧ 相手選手が自らの攻撃により負傷し、試合続行不能になった場合。

### 第4条 技ありとは

『技あり』が一つの場合は、試合時間終了まで試合を行う。次の項目に当てはまる場合は、『技あり』とする。

- ① 体勢を崩さず※<sub>1</sub>上段※<sub>2</sub>への蹴りを極めた場合。
- ② 相手選手に打撃の技が極まり、瞬間的に技が効いた※<sub>3</sub>場合。
- ③ 倒し技※<sub>4</sub>を極めた場合。
- ④ 相手選手が自ら転倒した際に、瞬間的に引手※<sub>5</sub>をし、突き下ろしを極めた場合。（※離れた相手に駆け寄って突き下ろしをした場合は無効）

※<sub>1</sub> 体勢を崩さず…蹴り始め、当たった瞬間、蹴り終わりに足の裏以外が地面についていない状態。（手や膝などが地面についていない。）上段蹴りが極まった後に、相手に押された場合は崩れているとはみなされない。

※<sub>2</sub> 上段…首の付け根から上 中段…鎖骨以下ヘソ以上 下段…ヘソより下

※<sub>3</sub> 瞬間的に技が効いた…構えができない、動きが止まる状態。※試合時間内に時間差で効いた場合も技ありとする。

※<sub>4</sub> 倒し技…相手を掴み転倒（足の裏以外が地面についた状態）させ、引手※<sub>5</sub>をして気合い※<sub>6</sub>を入れ、寸止めの突き下ろしを極めたものを指す。

※<sub>5</sub> 引手…倒れた相手に対し自分の体勢が整い相手を掴んでいる状態

※<sub>6</sub> 気合いとは…主審と副審に声が聞こえる武道の掛け声

### 第5条 有効とは

有効を何本とっても上位の技あり・反則には及ばない。本戦の勝敗判定には影響せず、延長戦後の判定材料となる。次の項目に当てはまる場合は、『有効』とする。

- ① 上段への蹴りによる攻撃が、力強さ不足、もしくは、スピード不足で技ありまでには満たない攻撃が相手に極まった場合。
- ② 倒し技が、倒す時の体勢、引手、突き下ろし、気合のいずれかが不十分の場合。

## 第6条 反則

- ① 蹴り以外の技による上段への攻撃を行った場合。
- ② 下腹部への攻撃を行った場合。
- ③ 投げ※<sub>1</sub>による攻撃を行った場合。
- ④ 相手に3秒以上※<sub>2</sub>のつかみ、抱きつきを行った場合。
- ⑤ 倒れた相手、又は、倒した相手に直接攻撃を行った場合。  
※寸止めの突き下ろしを行う際に相手が動き当たった場合は、この限りではない。
- ⑥ 頭、首、髪をつかんでの攻撃。
- ⑦ 肘打ち、頭突きによる攻撃を行った場合。
- ⑧ 倒れている状態から攻撃をした場合。
- ⑨ 肘・膝関節が逆へ曲がる攻撃した場合。
- ⑩ 相手の足を掴み肩より上に持ち上げた場合。
- ⑪ 場外に出ることを繰り返す場合（相手の攻撃で押された場合は除外）

※1 投げとは…相手を浮かせ、床にたたきつける行為。倒し技に勢いがつき、浮いてしまった場合は除く。

※2 3秒以上…掴んだ手を離しても相手に触れていたならリセットされない。倒し技の場合は、掴み始めから突き下ろしをするまでとする。

### 《反則判定の基準、注意点》

審判が、悪質※<sub>1</sub>でないものと判断した場合は、口頭で注意を行う。

攻撃をし始めたのちに当てられた側が軌道上へ動き、上段突き、もしくは、下腹部等に打撃があった場合は、反則とはしない。

上記の反則行為は、フェイントで行っても反則となる。

一つ目の反則により相手が棄権した場合、反則をした側は失格となる。（勝者無し）

※1 悪質とは…故意に行った場合、もしくは、反則行為により試合への影響がでる場合。

### 《ポイントの力関係》

本戦 一本 > 技あり > 反則 > 審判判定（本戦では有効は勝敗に反映されない）

↓引き分けの場合は

延長戦 一本 > 技あり > 反則 > 有効 > 審判判定 > 体重判定

## 第7条 失格

- ① 審判の指示に従わない場合。
- ② 悪質な試合態度とみなされた場合。
- ③ 出場時刻に所定の場所にいない場合。
- ④ 出場を拒否した場合。
- ⑤ 本規定に違反した場合。

## 第8条 主審のコールと動作

試合の開始	「始め」	両腕を前に出し内側に寄せる。
試合の中断	「まで」	手のひらを前に出す。
試合の終了	「やめ」	手のひらを前に出す。
一本	「〇〇（技名）一本勝負あり」	極めた側の腕を真上に挙げる。
技あり	「〇〇（技名）技あり」	極めた側の腕を真横に出す。
有効	「〇〇（技名）有効」	極めた側の腕を斜め下に出す。
反則	「〇〇（反則名）反則1」	反則側に人差し指を立て見せる。
不十分	「取りません」	両手を交差させ振る。
判定	「赤（白）優勢勝ち勝負あり」 「引き分け」	勝った側の腕を真上に挙げる。 両腕を真上に挙げる

## 賞 品

賞品	賞(誠心会拳法事務局提供)	副賞	提 供
優 勝	トロフィー メダル 賞状 副賞	優勝者用 拳法衣	誠心会拳法事務局
準 優 勝	トロフィー メダル 賞状 副賞	未定	キノシタ
第 3 位	タ テ メダル 賞状 副賞	図書カード 千円分	誠心会拳法事務局
最多一本勝ち	タ テ 賞状	防具	誠心会拳法事務局
会 長 賞	タ テ 賞状	防具	会長
参 加 賞	オリジナルタオル	—	誠心会拳法事務局

## 大 会 役 員

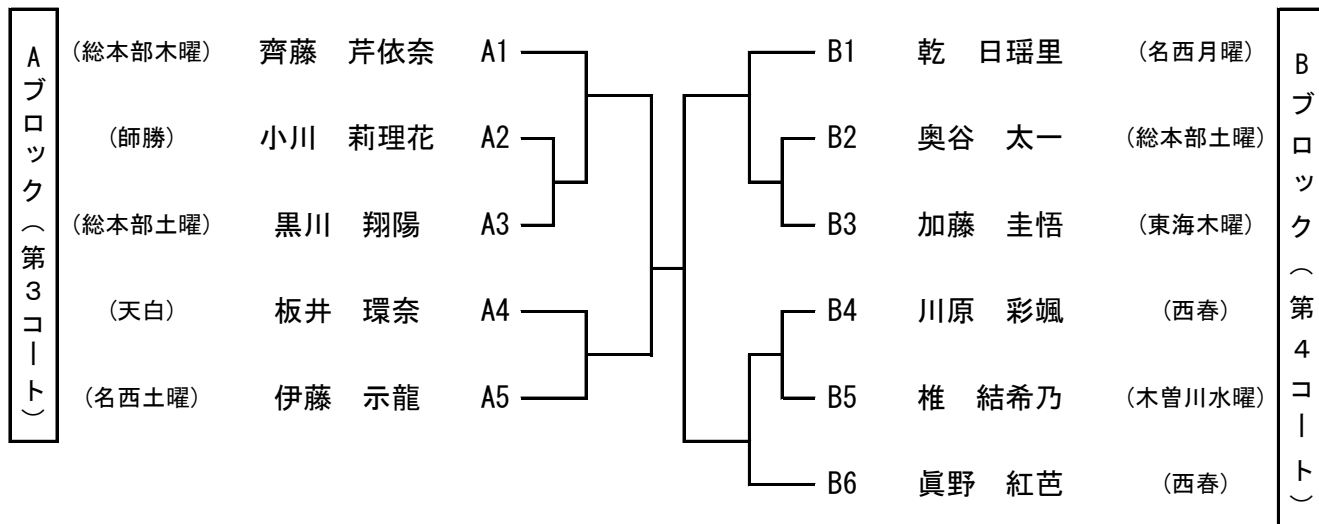
大会 会 長	向井 良彦		
大会運営委員長	上原 昇		
大会 審 判 長	志治 友之		
会場責任者	浅井 真		
表彰責任者	山村 誠		
コ ー ト 長	向井 良将	黒川 豊	
	原 晃一	水谷 俊紀	
審 判 員	粥川 敬祐	船越 夏樹	元田 雄士
	下條 雅則	山村 孝広	安村 直樹
	小久保 尚輝	稗田 真樹	野原 大祐
	加藤 奨士	杉村 百萌	高瀬 衆斗
	加島 洋太	向井 陸	藤橋 祐貴
	杉村 昇馬	中路 遥斗	向井 蒼
	田中 祐紀菜	本多 蓮	杉村 禎馬
	塚原 玲香	向井 世梨	向井 杏莉
	町田 佑斗	中條 蓮登	上原 翔
	諸本 零奈	藤橋 璃音	金山 莉緒
	水谷 誠也	星野 湮	北端 優真
	内藤 優光		
救 護	中村 宜之	(中村接骨院)	
記 録 本 部	菱川 寛哲		
章 典	岩瀬 一志		

黒帯・一般拳士の皆さんで大会運営のお手伝いをいただいています。  
ご協力ありがとうございます。



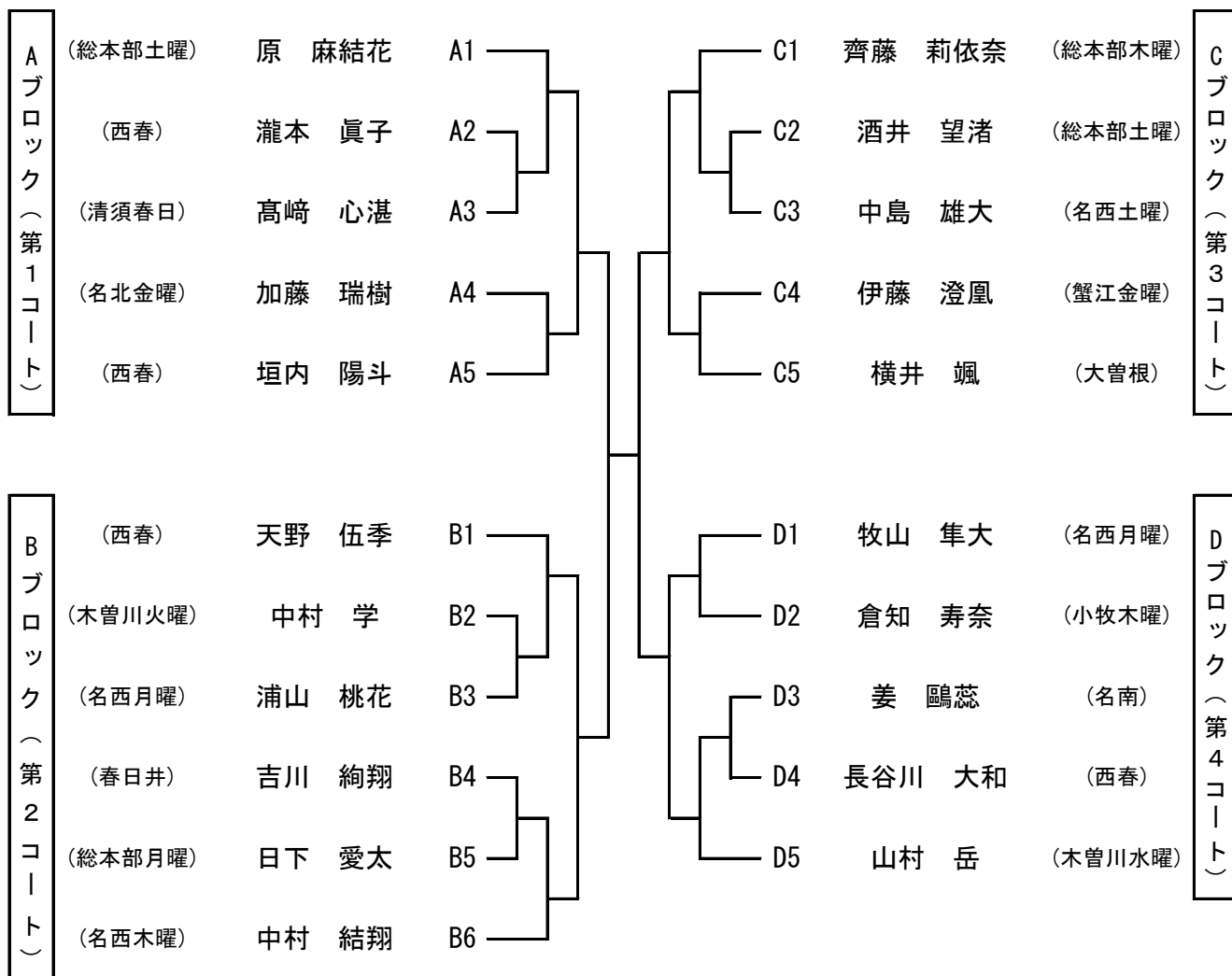
## 幼年の部

【B日程】 10月13日 第3・第4コート 14:50 試合開始



## 小学1年生の部

【B日程】 10月13日 第1・第2・第3・第4コート 10:00 試合開始



## 小学2年生軽量の部

【A日程】 9月8日 第1・第2コート 10:00 試合開始

A ブロック (第1コート)	(守山西土曜)	水野 圭亮	A1		B1	長瀬 柗真	(名西金曜)	B ブロック (第2コート)
	(名西木曜)	志水 佑太朗	A2		B2	小川 晃澄	(木曽川火曜)	
	(春日井出川)	奥田 彪貴	A3		B3	水谷 凌真	(中村)	
	(師勝)	鈴木 伊織	A4		B4	高橋 駿斗	(名西金曜)	
	(清須新川)	西岡 諒	A5		B5	坪内 新汰	(佐織)	
	(小牧木曜)	吉田 雄清	A6		B6	熊谷 理人	(師勝)	
	(名西金曜)	田中 龍之介	A7		B7	遠藤 修	(名西土曜)	
	(名西月曜)	伊藤 一翔	A8		B8	アントニオ ラジアン カラ クリン	(名北土曜)	
	(師勝)	前田 權	A9		B9	丹羽 遥輝	(西春)	

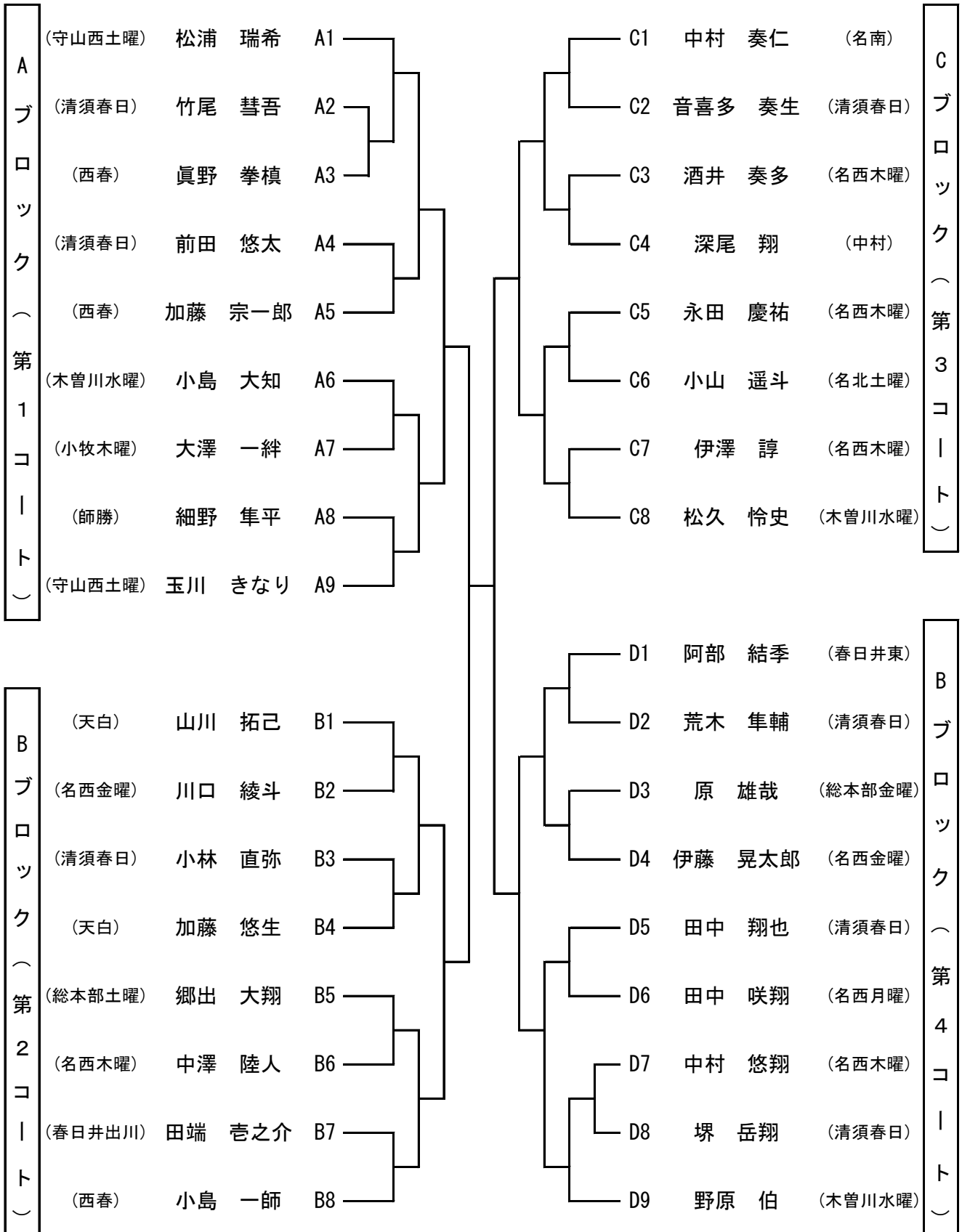
## 小学2年生重量の部

【A日程】 9月8日 第3・第4コート 10:00 試合開始

A ブロック (第3コート)	(木曽川水曜)	山内 颯介	A1		B1	中村 梓	(木曽川火曜)	B ブロック (第4コート)
	(蟹江火曜)	吉兼 有栖	A2		B2	司馬 詩博	(大曽根)	
	(名西土曜)	西村 太陽	A3		B3	小川 紘加	(西春)	
	(佐織)	伊藤 日向胡	A4		B4	諸岡 一慳	(木曽川火曜)	
	(栄生)	永井 雫	A5		B5	梅村 一伸	(春日井出川)	
	(名和)	竹本 和由	A6		B6	椎 葉奈代	(木曽川水曜)	
	(総本部土曜)	松岡 空快	A7		B7	多田 静夏	(蟹江火曜)	
	(総本部木曜)	木村 菜尋	A8		B8	今井 琉ノ介	(名西月曜)	
	(蟹江金曜)	前川 憂羽奈	A9		B9	横山 葵子	(蟹江金曜)	

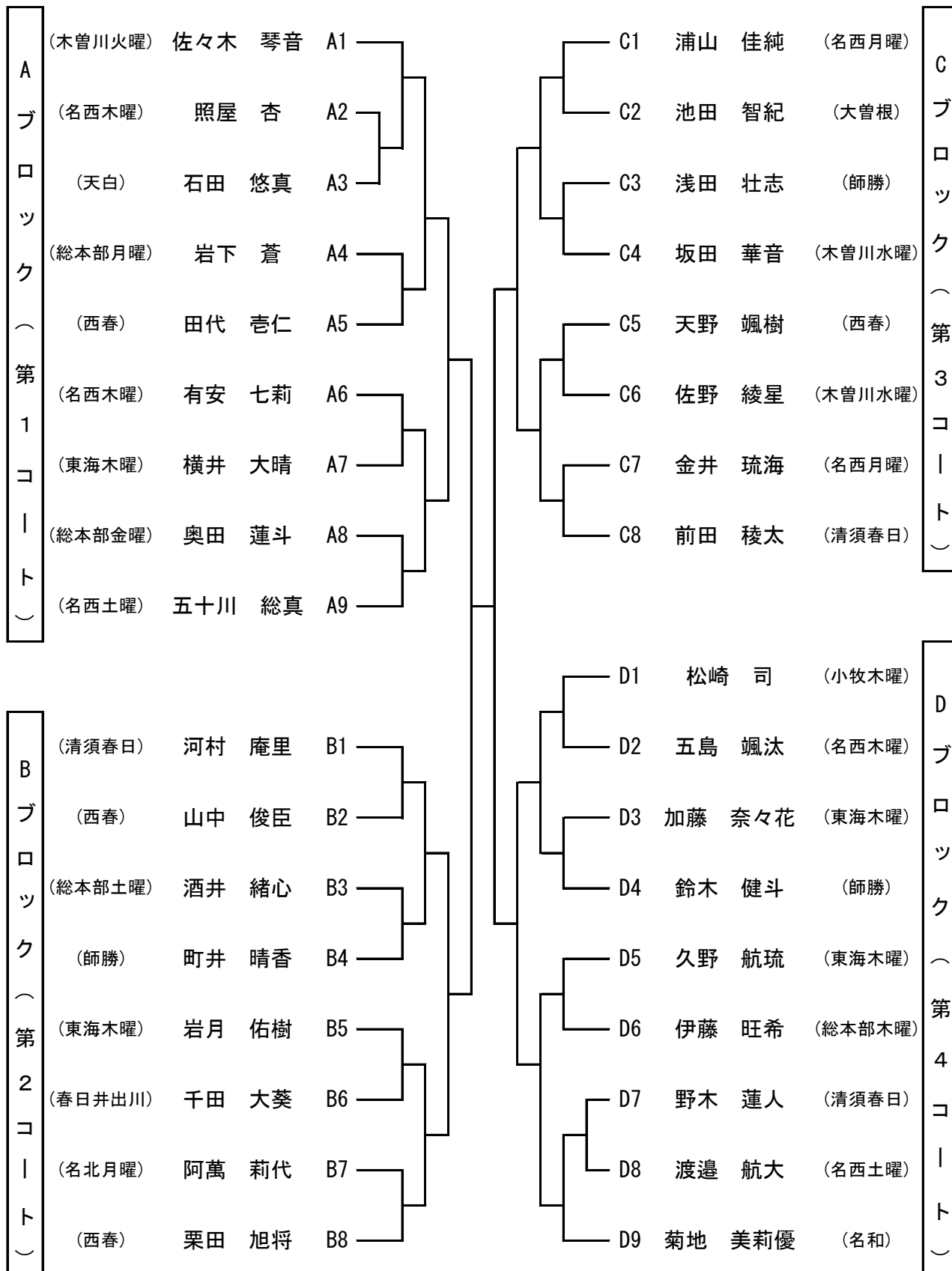
# 小学3年生軽量の部

【A日程】 9月8日 第1・第2・第3・第4コート 10:40 試合開始



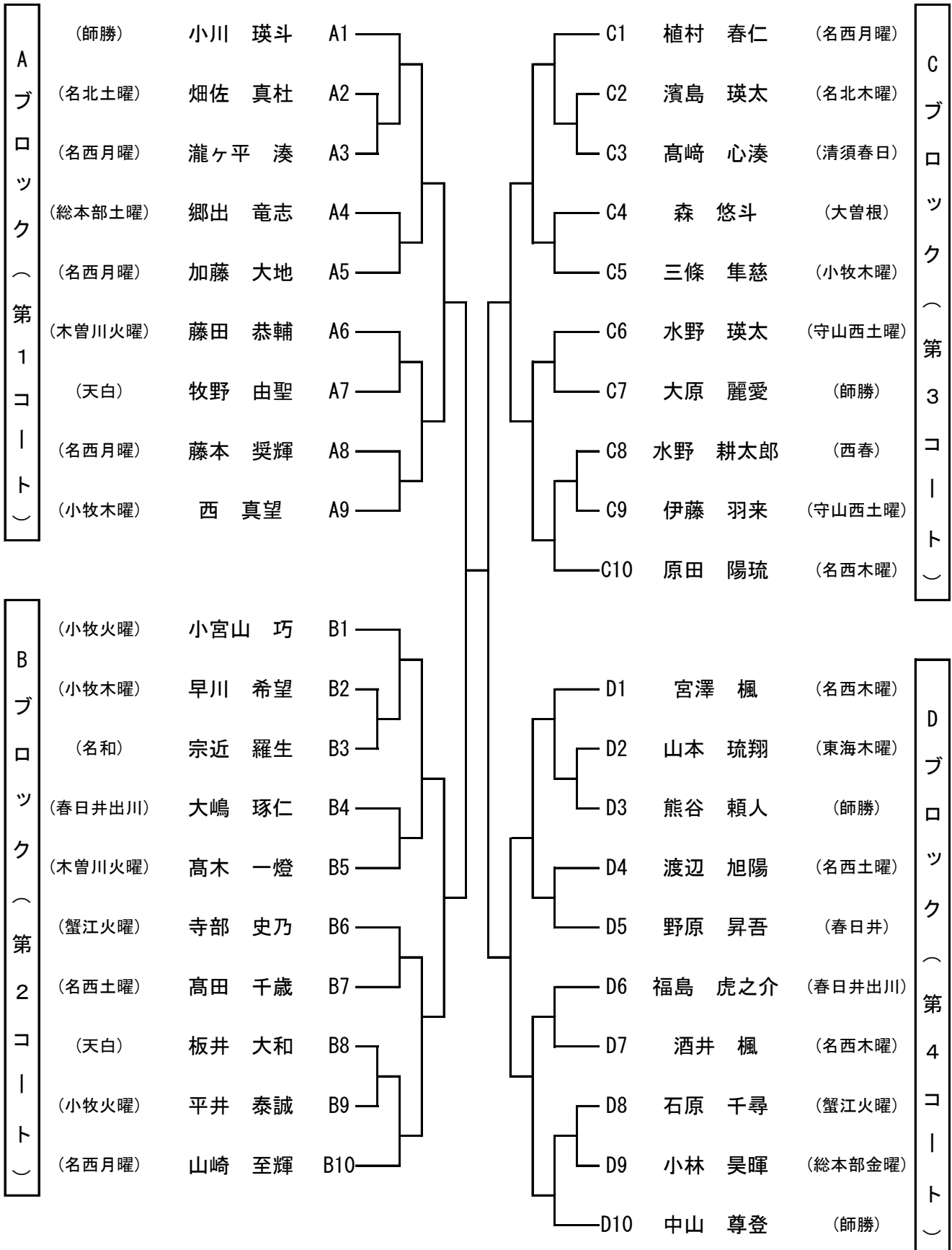
# 小学3年生重量の部

【A日程】 9月8日 第1・第2・第3・第4コート 11:20 試合開始



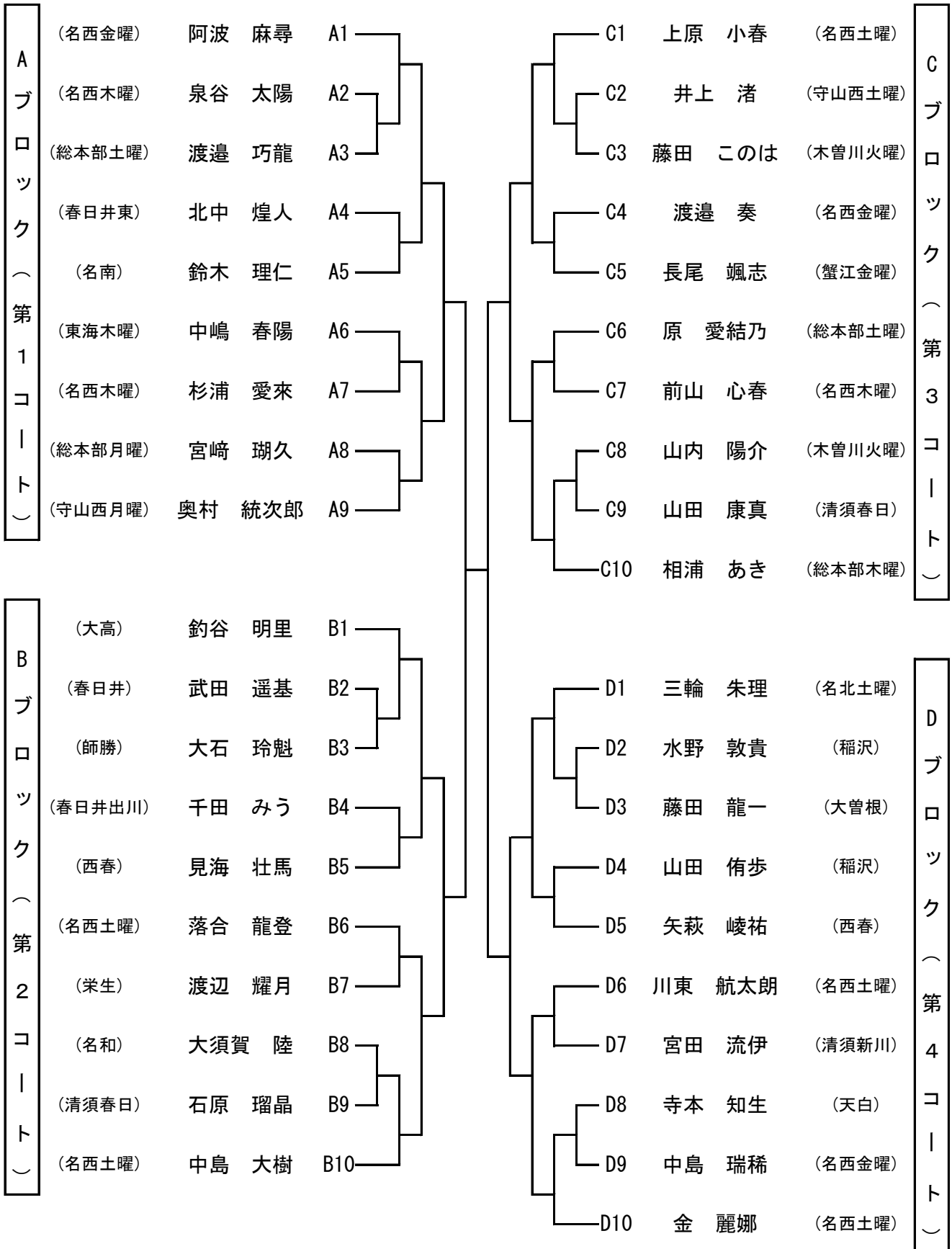
# 小学4年生軽量の部

【A日程】 9月8日 第1・第2・第3・第4コート 13:00 試合開始



# 小学4年生重量の部

【A日程】 9月8日 第1・第2・第3・第4コート 13:40 試合開始





# 協 賛 広 告

祝 開催

## 第28回 誠心会拳法杯 ファイティングトーナメント

おかげさまで 創業 55 年

**ヤチヨコアシテム 株式会社**

名古屋支店

〒460-0002 名古屋中区丸の内1丁目16番8号 C-8ビル

TEL. (052) 857-8484 FAX. (052) 857-8488



有限会社みやびエネルギー

★高価買取★

新車・中古車販売

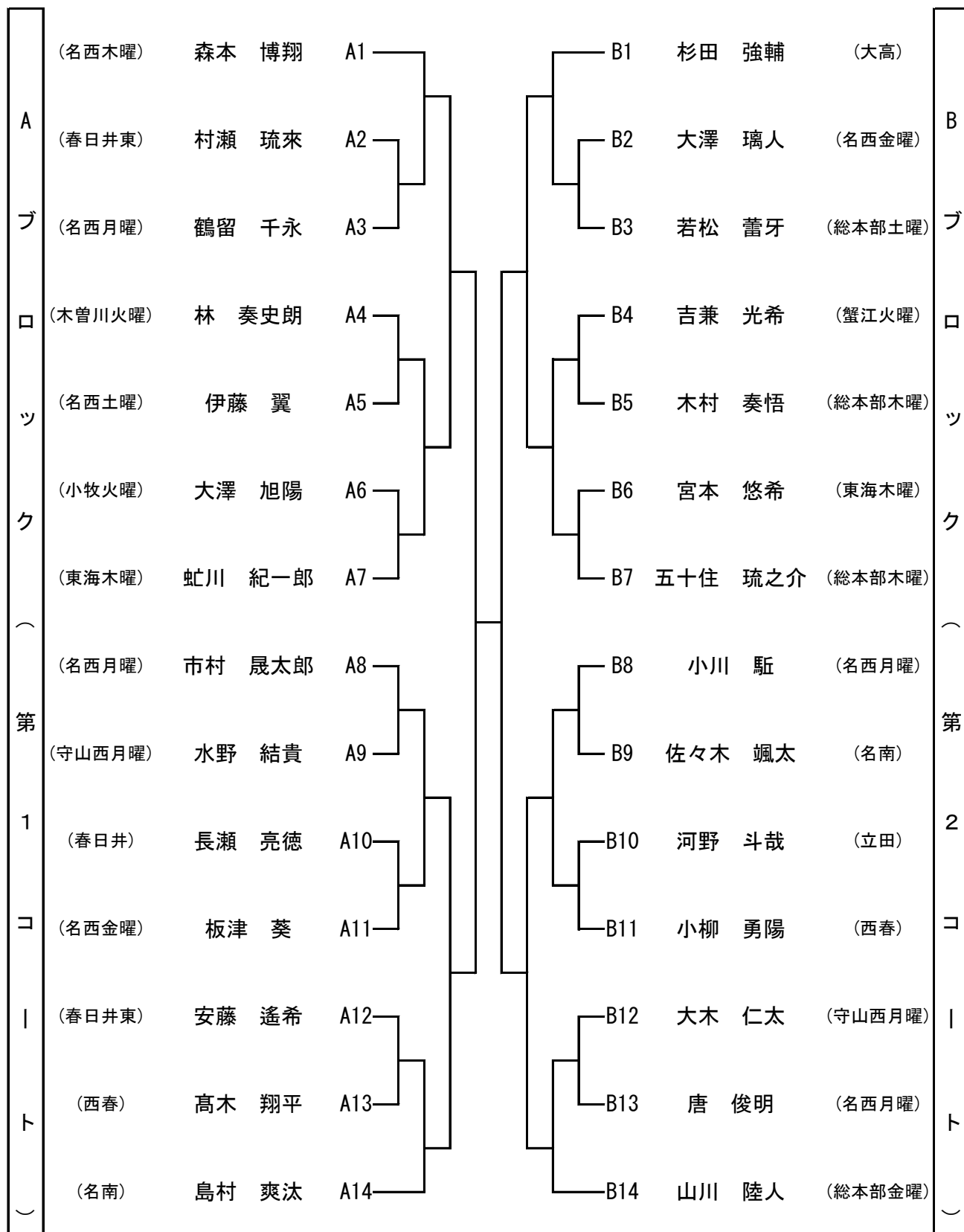
車検 修理 板金 保険

あま市篠田向島49

誠心会拳法総本部道場から徒歩3分

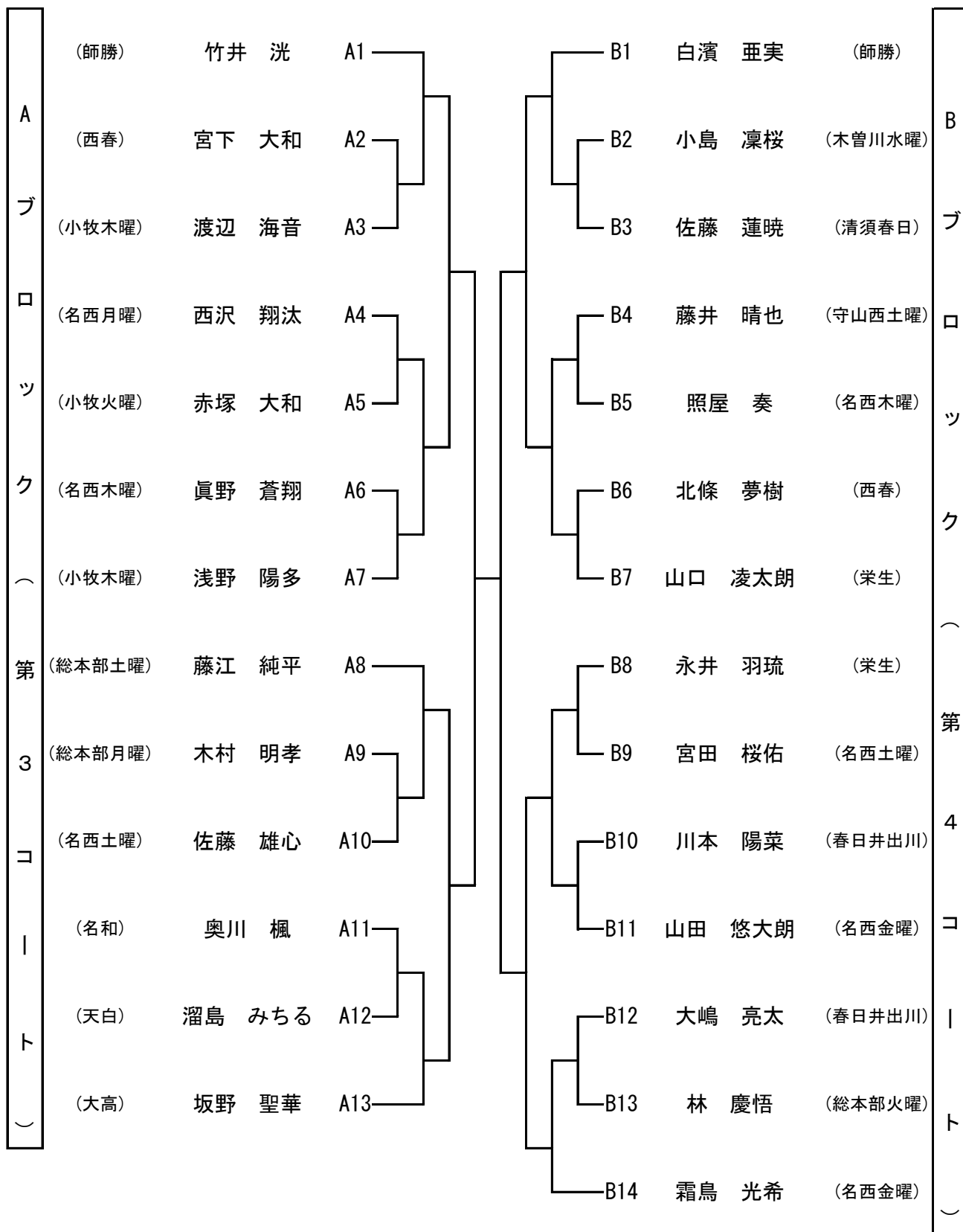
# 小学5年生軽量の部

【A日程】 9月8日 第1・第2コート 14:30 試合開始



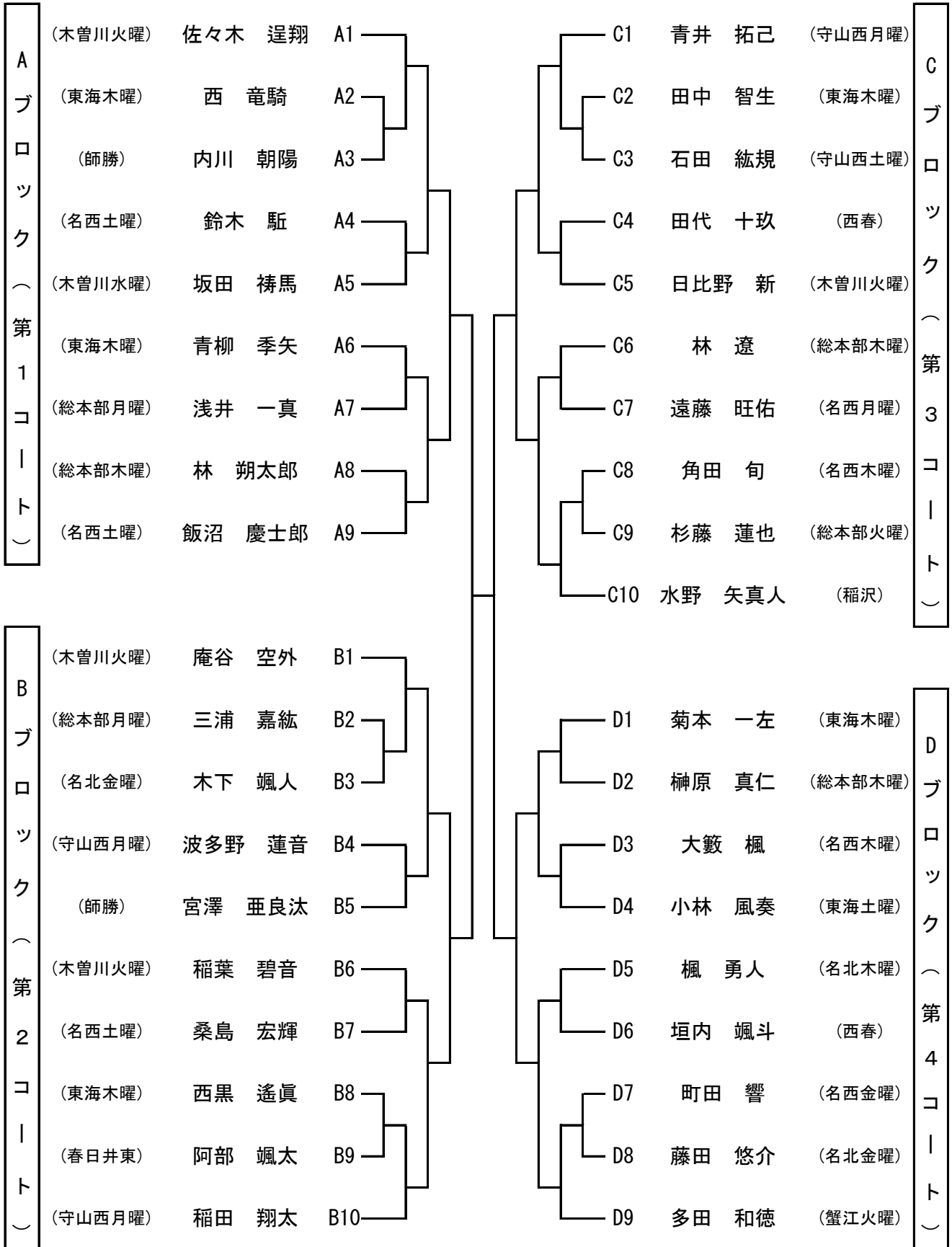
# 小学5年生重量の部

【A日程】 9月8日 第3・第4コート 14:30 試合開始



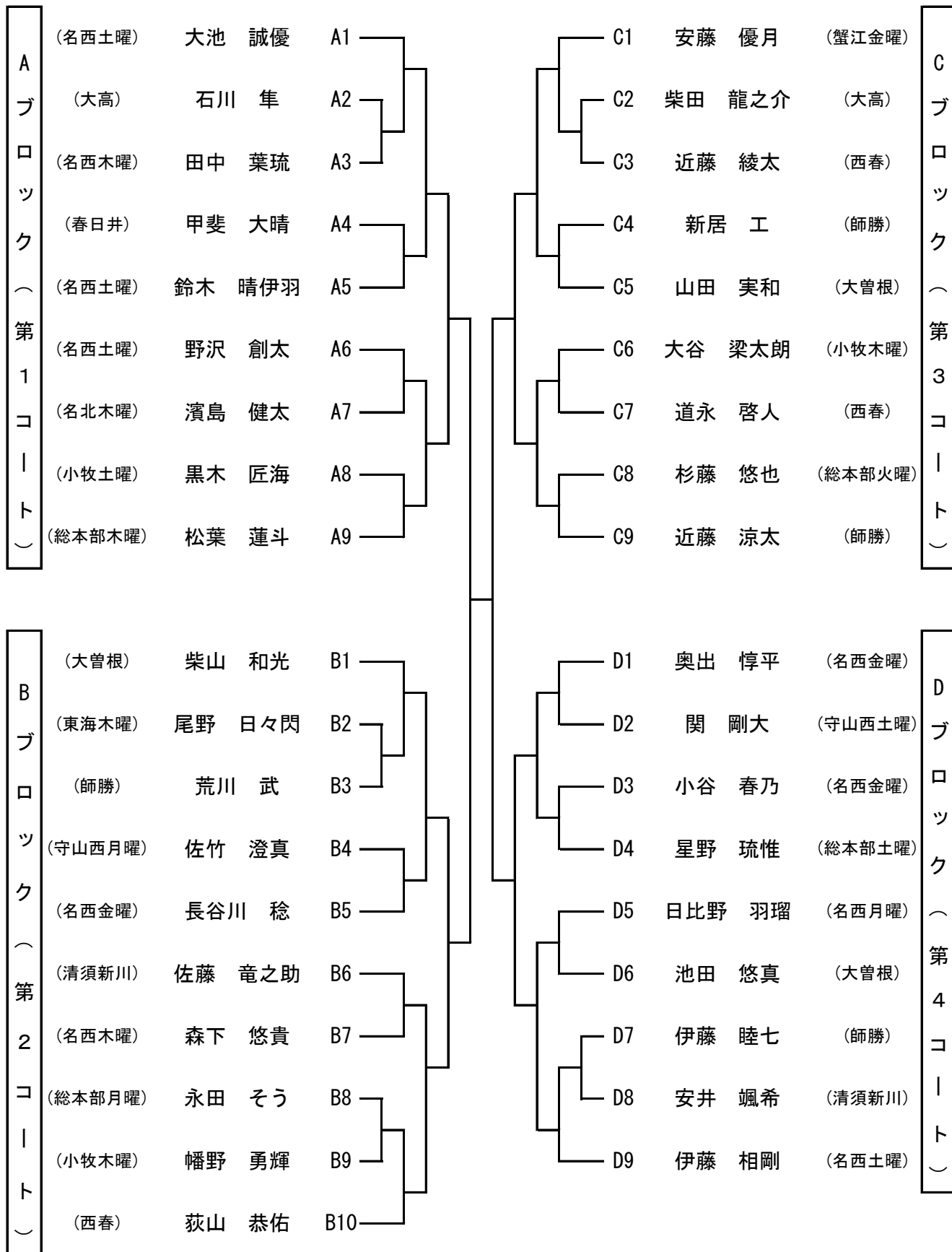
# 小学6年生軽量の部

【B日程】 10月13日 第1・第2・第3・第4コート 10:30 試合開始



# 小学6年生重量の部

【B日程】 10月13日 第1・第2・第3・第4コート 11:15 試合開始



## 中学 1 年生軽量の部

【B日程】 10月13日 第1・第2コート 13:00 試合開始

A ブ ロ ツ ク （ 第 1 コ ー ト ）	(総本部木曜)	青木 煌成	A1		B1	鷲見 透矢	(清須春日)	B ブ ロ ツ ク （ 第 2 コ ー ト ）
	(東海木曜)	椎野 優助	A2		B2	伊藤 健悟	(西春)	
	(名西木曜)	元松 駿	A3		B3	武藤 生真	(春日井東)	
	(名西木曜)	藤川 歩希	A4		B4	神村 奏汰	(名北月曜)	
	(守山西月曜)	大塚 正貴	A5		B5	須村 悠月	(大高)	
	(天白)	南山 侑吾	A6		B6	山田 咲人	(名南)	
	(東海土曜)	大須賀 爽	A7		B7	山下 煌生	(名西木曜)	
	(総本部金曜)	山川 遥人	A8		B8	瀧ヶ平 翼	(名西月曜)	
	(西春)	森 勇馬	A9		B9	山盛 恋大朗	(名和)	
						B10	吉兼 伸羽	

## 中学 1 年生重量の部

【B日程】 10月13日 第3・第4コート 13:00 試合開始

A ブ ロ ツ ク （ 第 3 コ ー ト ）	(名西金曜)	伊藤 温朗	A1		B1	古谷 一翔	(名和)	B ブ ロ ツ ク （ 第 4 コ ー ト ）
	(名西土曜)	山中 祐弥	A2		B2	池井戸 律希	(総本部火曜)	
	(大曽根)	春日井 凜太郎	A3		B3	伊藤 大耀	(大曽根)	
	(名和)	玉城 悠羽	A4		B4	亀谷 幸世	(名西土曜)	
	(名西土曜)	川原 遥那	A5		B5	杉浦 大心	(名西木曜)	
	(栄生)	伊藤 星矢	A6		B6	竹本 昊功	(名和)	
	(春日井東)	中川 太尊	A7		B7	志水 瞭太	(名西木曜)	
	(名西金曜)	稲垣 怜璃	A8		B8	横井 空	(大曽根)	
	(小牧木曜)	吉川 優麗	A9		B9	小杉 剛琉	(西春)	



## 中学2年生軽量の部

【B日程】 10月13日 第1・第2コート 13:40 試合開始

A ブ ロ ッ ク （ 第 1 コ ー ト ）	(蟹江火曜)	伊藤 成	A1		B1	吉田 迅那	(名西月曜)	B ブ ロ ッ ク （ 第 2 コ ー ト ）
	(名西月曜)	吉田 蓮	A2		B2	大橋 翔和	(小牧木曜)	
	(総本部木曜)	五十住 虎太郎	A3		B3	畠 一真	(名西土曜)	
	(清須新川)	安井 愛翔	A4		B4	西尾 永希	(名西月曜)	
	(総本部木曜)	榊原 陽仁	A5		B5	永田 秀昭	(名北金曜)	
	(小牧火曜)	安江 大翔	A6		B6	佐藤 来琥	(総本部木曜)	
	(名和)	鈴木 優太	A7		B7	小森 蒼真	(春日井東)	
	(木曽川水曜)	高木 陽斗	A8		B8	庵谷 賢外	(木曽川火曜)	
	(栄生)	山口 廉太郎	A9		B9	鈴木 文大	(春日井東)	
					B10	安藤 優志	(蟹江金曜)	

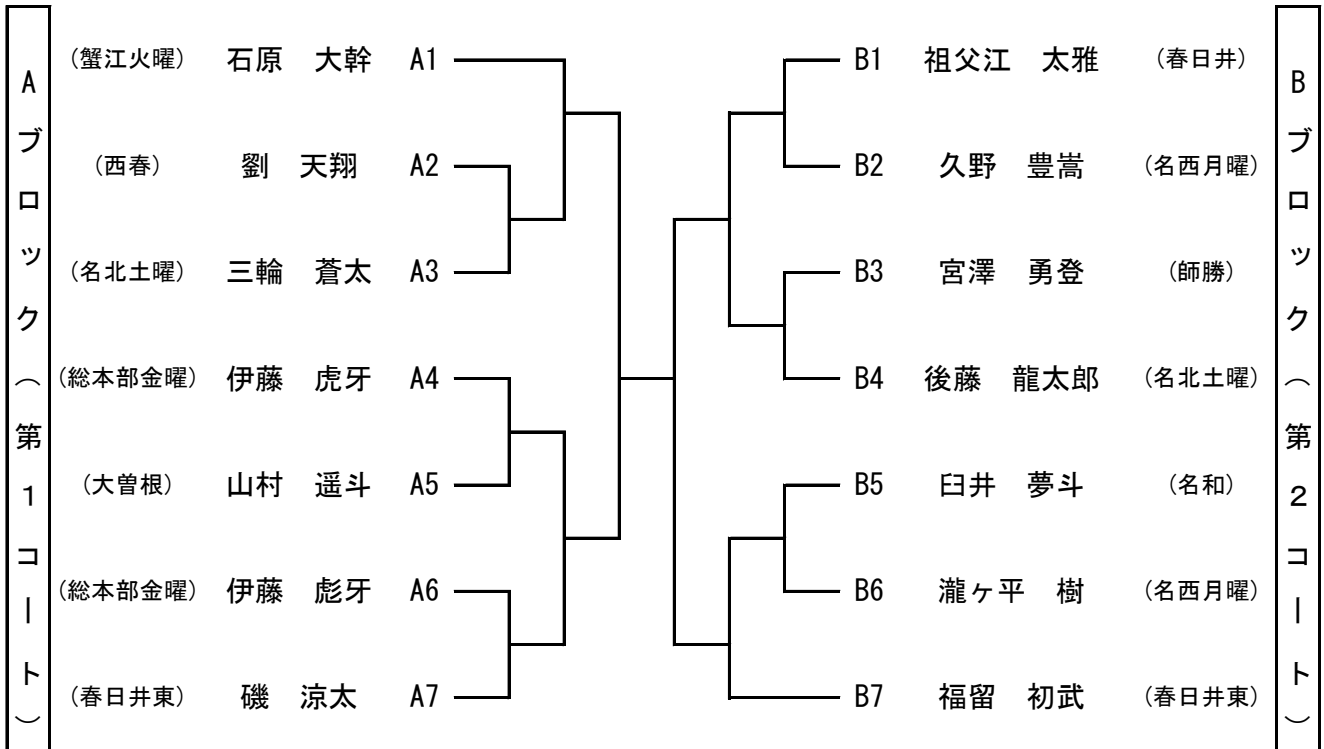
## 中学2年生重量の部

【B日程】 10月13日 第3・第4コート 13:40 試合開始

A ブ ロ ッ ク （ 第 3 コ ー ト ）	(守山西月曜)	松浦 洸信	A1		B1	跡田 昊斗	(蟹江金曜)	B ブ ロ ッ ク （ 第 4 コ ー ト ）
	(中川)	中村 朱馬	A2		B2	田中 悠生	(東海木曜)	
	(蟹江火曜)	塩治 愛斗	A3		B3	岩田 真聖	(大高)	
	(総本部金曜)	小林 斗陽	A4		B4	猪子 陽成	(名北月曜)	
	(稲沢)	渡邊 唯斗	A5		B5	釣谷 旭吾	(大高)	
	(名南)	松下 虎次郎	A6		B6	村瀬 来希	(春日井東)	
	(守山西土曜)	藤井 晴真	A7		B7	北條 歩夢	(西春)	
	(師勝)	大野 将	A8		B8	長尾 遥玖	(蟹江金曜)	
	(総本部金曜)	川北 清ノ介	A9		B9	猪子 輝成	(名北月曜)	

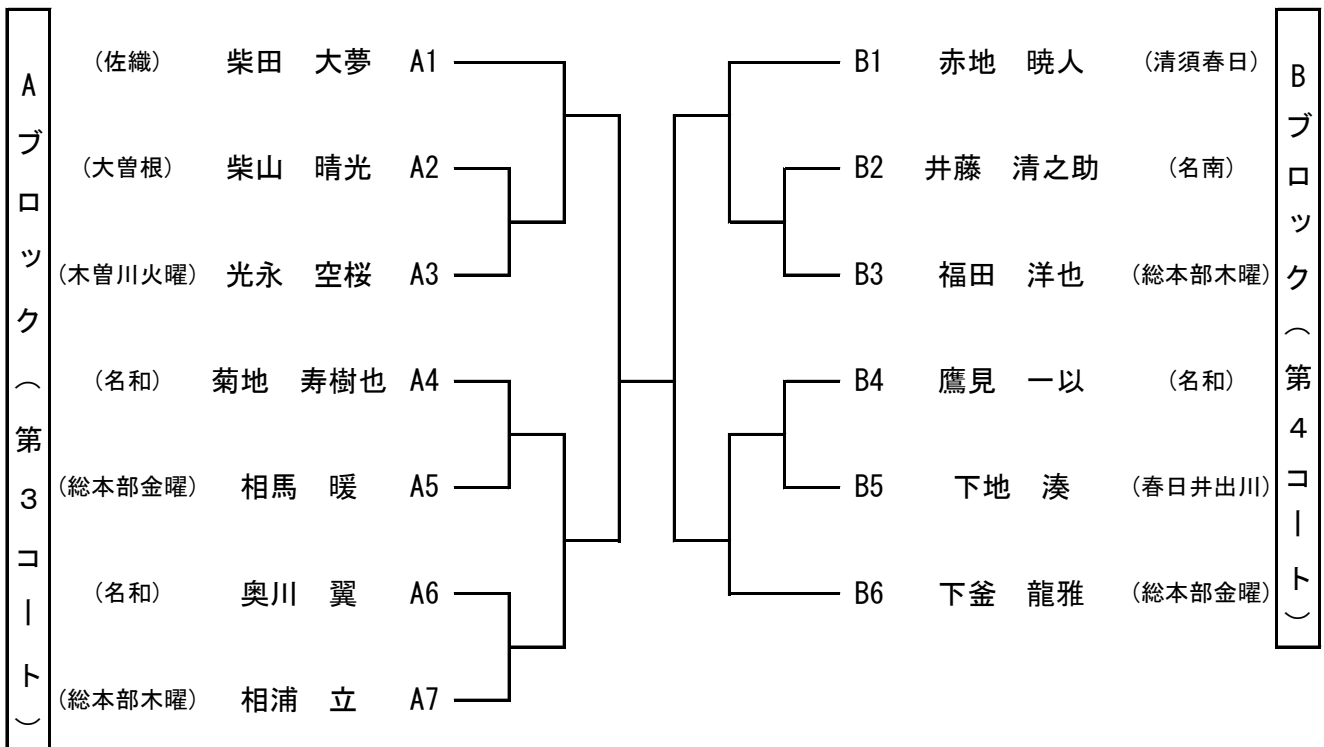
## 中学3年生軽量の部

【B日程】 10月13日 第1・第2コート 14:20 試合開始



## 中学3年生重量の部

【B日程】 10月13日 第3・第4コート 14:20 試合開始



# 協賛広告

ライズ ヘアー

# RISE HAIR

幅広い世代から愛されるアットホームサロン。お客様の大切な時間を"幸せなひととき"に変えてお届けします♪



“海の家”をイメージした《RISE HAIR》大きな窓を開けると目の前にウッドデッキが広がり、素足で浜辺に飛び出せるような開放感溢れるサロン♪いつもにぎやかで明るい空気が流れる店内は、自然と笑顔になれる幸せな空間に!家族のように親しみやすい、スタッフの温かい心遣いが「また行きたくなる」気持ちにさせてくれます★

定休日 毎週火曜日 (月曜不定休)

CUT/AM8:30~PM7:00

PARM/AM8:30~PM6:00

TEL052-444-1782(予約優先)

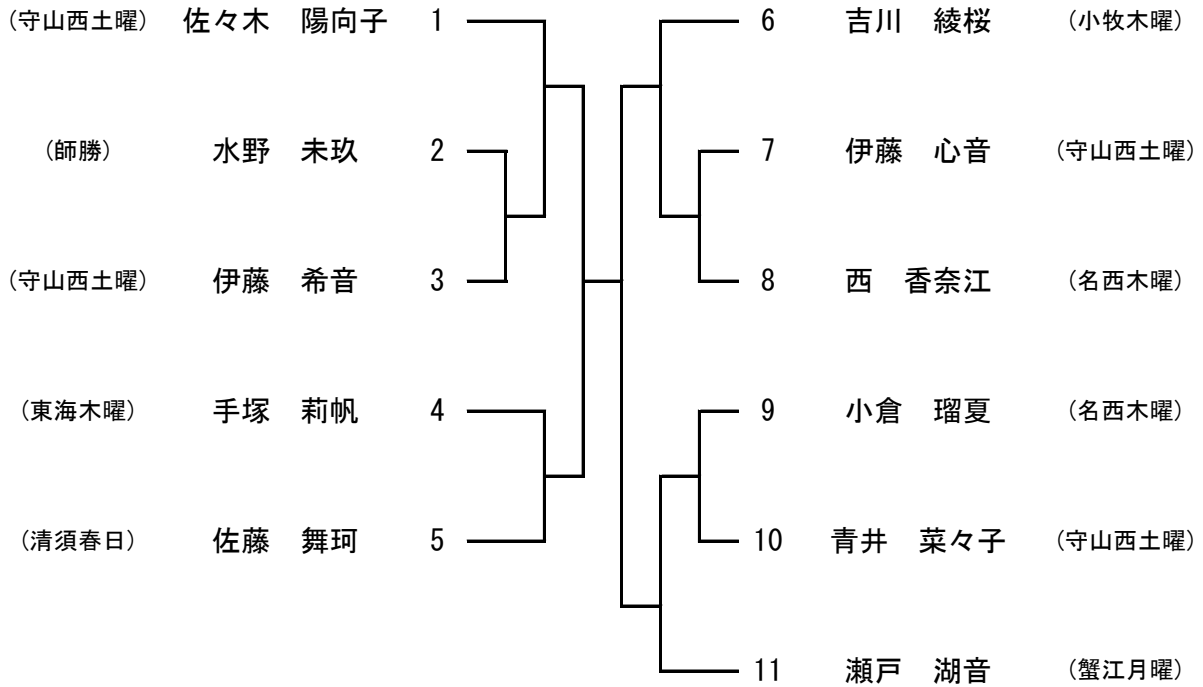
愛知県あま市金岩前浪51

木田駅北口を出て、右折し直進。木田橋を渡って100m程に当店がございます。



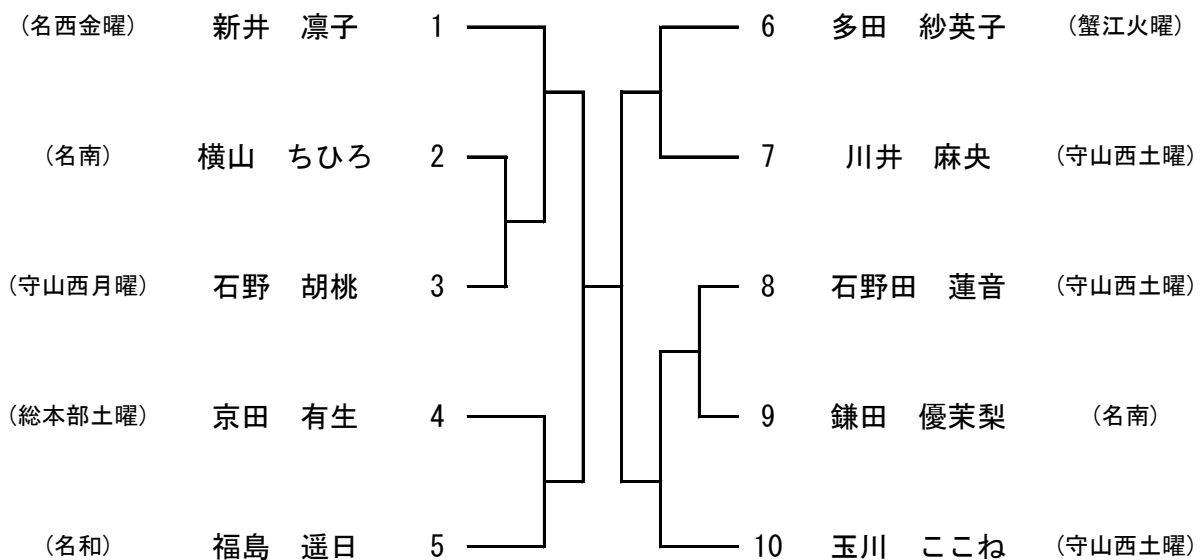
## 中学生女子軽量の部

【B日程】 10月13日 第1コート 14:55 試合開始



## 中学生女子重量の部

【B日程】 10月13日 第2コート 14:55 試合開始



## 高校生軽量の部

【A日程】 9月8日 第1・第2コート 15:30 試合開始

A ブ ロ ッ ク （ 第 1 コ ー ト ）	(名西土曜)	上原 翔	A1	B ブ ロ ッ ク （ 第 2 コ ー ト ）	B1	西川 一冴	(西春)
	(名西月曜)	吉田 啓汰	A2		B2	張本 葦高	(名北金曜)
	(名北土曜)	三輪 悠太	A3		B3	小島 恋太郎	(名西月曜)
	(中川)	中山 真綺	A4		B4	水谷 誠也	(中村)
	(春日井出川)	一之瀬 来珀	A5		B5	森川 朔太郎	(西春)
	(総本部月曜)	石原 大雅	A6		B6	内藤 優光	(総本部土曜)
	(西春)	町田 佑斗	A7		B7	塩治 眞斗	(蟹江火曜)
	(名西金曜)	松永 啓汰	A8		B8	稲垣 歩磨	(春日井出川)
	(総本部火曜)	向井 奏良	A9		B9	大石 湊套	(師勝)
					B10	栗生 拓	(大高)

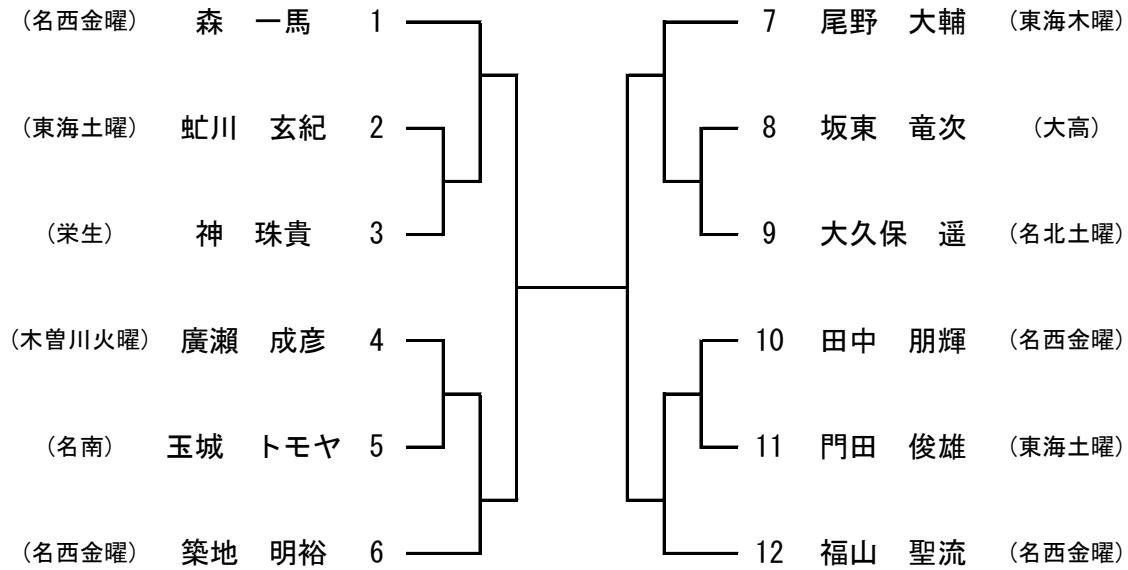
## 高校生重量の部

【A日程】 9月8日 第3・第4コート 15:30 試合開始

A ブ ロ ッ ク （ 第 3 コ ー ト ）	(蟹江火曜)	伊藤 叶	A1	B ブ ロ ッ ク （ 第 4 コ ー ト ）	B1	多田 俊道	(蟹江金曜)
	(名西金曜)	山田 光流	A2		B2	板谷 和真	(名西金曜)
	(栄生)	伊藤 龍星	A3		B3	野沢 魁成	(名西月曜)
	(名西金曜)	安形 笑	A4		B4	近山 直樹	(蟹江火曜)
	(名北土曜)	大久保 滯	A5		B5	高井 秀敏	(佐織)
	(名西土曜)	川原 和那	A6		B6	藤原 大翔	(稲沢)
	(蟹江火曜)	近山 賢司	A7		B7	成田 龍矢	(総本部金曜)
	(名和)	植山 悠登	A8		B8	山田 隼人	(名西金曜)
	(名北金曜)	辻村 正虎	A9		B9	木田 一之介	(名南)

## 一般有級の部

【B日程】 10月13日 第3コート 15:20 試合開始



## 壮年の部ワンマッチ

【B日程】 10月13日 第4コート 15:20 試合開始

第1試合		VS	
第2試合		VS	
第3試合		VS	
第4試合		VS	
第5試合		VS	

### 【出場選手】

梶田 哲也 (小牧木曜)  
 片島 斉智 (総本部月曜)  
 加藤 恭一 (名西土曜)  
 阿波 岳 (名西土曜)  
 木原 陽 (名西土曜)  
 今枝 憲彦 (名西金曜)  
 藤井 達也 (名西土曜)  
 早川 洋輔 (大高)  
 山田 邦博 (大高)

協 賛 広 告

# 外壁・屋根塗装のプロ

一級塗装技能士がいる塗装職人直営店 **東海装建**

外壁診断士による外壁・屋根の健康診断!



# 家検

車にも車検があるように  
お家にも“家検”が必要です!

お家の痛みがひどくなる前に  
危険信号をチェックしましょう!

あなたのお家

## こんな症状ございほせんか?

壁を指で触ると  
白い粉がつく…。

この状態を放置しておく  
と外壁にヒビが入ったり、  
カビが生えたりと多くの  
トラブルが起こってしまいます。

外壁



屋根

色が抜けたり、  
ハゲている…。

屋根の劣化は  
雨漏りの原因にも  
つながります。



## すべて危険信号です!!



室内が  
水浸し…。

これは  
ひどい状態  
ですね…。

外壁

カビ、コケ、藻が  
壁を覆いはじめた…。

ここまで来てしまうと  
建物の美観を大きく損なうだけでなく  
塗膜の劣化や素地の劣化を招きます。

シーリングに隙間や  
はがれ・浮きがある…。

隙間から雨水や湿気が侵入し、  
素地の劣化・腐食の大きな  
原因となってしまいます。

外壁

今すぐ  
ウラ面を  
チェック!

名西支部指導員  
外壁診断士  
なっちゃん

塗装職人直営店の「東海装建」が  
あなたのお家を無料で診断いたします!



# 協賛広告

## 東海装建に決めてよかった!



**外壁のヒビ**

「汚れにくく長持ちする塗料で  
マットな仕上げもずっとキレイ。」

築11年。外壁がヒビ割れてきた為、「汚れやすさ・耐久性」をともにクリアした高性能な艶消し塗料を使い施工していただきました。新築時に戻ったような仕上がりになり、イメージ通りです!

**ベランダの水漏れ**

「家族がそろう日に合わせて  
話をしてくださり助かりました。」

築12年。ベランダの防水機能が低下した為施工を依頼しました。外壁に合わせてではなく、防水に合わせて塗装をする提案をしていただき、結果費用も抑えられ大満足です。

**雨漏り**

「雨の日も、もう怖くありません。  
もっと早くやっておけばよかった。」

築26年。雨漏りがひどくなってきたのでお願いすることに。今ではとても快適です。こんなことならもっと早くやっておけばよかった。  
(施工前)

**外壁の傷み**

「満足のできる壁の色で  
毎日の生活がなんだか楽しい!」

築14年。外壁のシーリングがはがれてきた為施工を依頼しました。塗装の色で悩みましたが東海装建さんに適切なアドバイスを頂いたおかげで、満足のできる色に仕上がりました。

**外壁の汚れ**

「もう冬の寒さも気になりません。  
家に帰るのが楽しみになりました。」

築15年。外壁が汚くなってきたのと、冬の寒さに耐えきれなくなったのでお願いしました。遮熱・断熱機能の高いサイディング貼りで涼しくキレイになり、寒さも緩和され家に帰るのが楽しみになりました。

**外壁の傷み**

「私が持っていた不安等に対し  
的確なアドバイスをもらえました。」

築16年。建ててから年数がたっていたので塗り替え時かと思い4社に見積りを依頼。その中で東海装建さんだけが既存塗装の種類の詳細まで的確に答えてくれ、安心してお願いできました。

## 他社にはない! 東海装建のここがこだわり!

**1 カラーコーディネートにこだわる!**

お客様のお住まいの写真をもとにカラーシミュレーターでお家の着せ替え

どんなに綺麗に仕上がっても、イメージ通りのカラーに仕上がらなければご満足いただけるとは言えません。東海装建ではその場で家の着せ替えができる特別なシュミレーターを使い、お客様の完成イメージに合った最適なカラーを導き出します。

[着せ替え画像例]

Orange Gray Blue Brown Green



約650色の中から選べます!!

**3 毎年無料定期点検を実施!**

工事後1年ごとに無料で定期点検を行います(保証期間内)。異常が発見されれば早急に対応させていただきます。

**4 安心の10年保証付!**

外壁塗装工事に最長10年間の保証をしています。長期間持つ塗料でも施工によっては5~6年で色あせたり、防水効果がなくなったりします。しっかりとした施工で安心を提供しています。

**2 一級塗装技能士が在籍!**

国家資格である1級塗装技能士が在籍!経験と知識が違います!しかも、塗装職人直営店なので施工から見積りまで自社のプロ職人が全ておこないますので余分な中間マージンがかかりません!

一級塗装技能士 はやと



外壁・屋根塗装のことや東海装建のことがもっとわかるWEBサイトへGO!▶▶▶ **東海装建** 検索

地元で愛され20年、外壁・屋根専門の塗装職人直営店

**TS 有限会社 東海装建**

**0120-931-066**

あま市花正七反地22-3 info@toukai-s.net

建設業許可 愛知県知事 許可(般-20)第56941号

ご相談・お見積り 無料!

わたしがお客様のご質問・ご相談にお応えいたします! まずはお気軽にお電話ください。

ぼくがお話をうかがいます!

名西支部 金曜3部担当指導員 外壁診断士 なっちゃん



## 一般女子の部

【A日程】 9月8日 第1・第2コート 16:10 試合開始

A ブ ロ ッ ク  (第1コート)	(名北月曜)	塚原 玲香	A1		B1	金山 莉緒	(総本部土曜)	B ブ ロ ッ ク  (第2コート)
	(小牧火曜)	大嶋 恭乃	A2		B2	鈴木 聖奈	(名南)	
	(名西金曜)	加藤 樹梨奈	A3		B3	伊藤 妃奈春	(春日井出川)	
	(名西月曜)	比嘉 璃莉愛	A4		B4	諸本 零奈	(佐織)	
	(名和)	竹内 愛華	A5		B5	楓 有莉奈	(名北金曜)	
	(総本部土曜)	向井 杏莉	A6		B6	向井 世梨	(総本部土曜)	

## 一般有段軽量の部

【B日程】 10月13日 第1・第2コート 15:40 試合開始

A ブ ロ ッ ク  (第1コート)	(名北月曜)	神野 鐘太	A1		B1	山下 竜弘	(名和)	B ブ ロ ッ ク  (第2コート)
	(名西金曜)	深田 竜馬	A2		B2	星野 湊	(総本部土曜)	
	(守山西月曜)	渡邊 大吾	A3		B3	本多 蓮	(名和)	
	(木曾川火曜)	稗田 真樹	A4		B4	重松 一輝	(西春)	
	(佐織)	野口 瑛	A5		B5	北端 優真	(総本部土曜)	

## 一般有段重量の部

【B日程】 10月13日 第1・第2コート 16:05 試合開始

A ブ ロ ッ ク  (第1コート)	(総本部木曜)	横井 友哉	A1		B1	杉村 慎馬	(名港)	B ブ ロ ッ ク  (第2コート)
	(名西金曜)	田中 優輝	A2		B2	加島 洋太	(名北月曜)	
	(佐織)	則竹 一輝	A3		B3	高瀬 衆斗	(名西月曜)	
	(蟹江金曜)	中路 那城	A4		B4	杉村 昇馬	(蟹江月曜)	
	(小牧木曜)	青木 省樹	A5		B5	中路 遥斗	(蟹江月曜)	

## 2023年 第27回誠心会拳法杯 ファイティングトーナメント大会成績

階級	優勝	準優勝	三位	三位
幼年の部	原 麻結花 (総本部土曜)	山村 岳 (木曾川水曜)	齋藤 芹依奈 (総本部木曜)	齋藤 莉依奈 (総本部木曜)
小学1年生の部	山内 颯介 (木曾川水曜)	横山 葵子 (蟹江金曜)	竹本 和由 (名和)	水野 圭亮 (守山西土曜)
小学2年生軽量の部	松浦 瑞希 (守山西月曜)	野原 伯 (木曾川水曜)	中村 奏仁 (名南)	小島 一師 (西春)
小学2年生重量の部	佐々木 琴音 (木曾川火曜)	水谷 修士 (総本部火曜)	菊地 美莉優 (名和)	浦山 佳純 (名西月曜)
小学3年生軽量の部	小川 瑛斗 (師勝)	小久保 來夢 (総本部火曜)	中島 大樹 (名西木曜)	中山 尊登 (師勝)
小学3年生重量の部	阿波 麻尋 (名西金曜)	金 麗娜 (名西土曜)	上原 小春 (名西土曜)	釣谷 明里 (大高)
小学4年生軽量の部	森本 博翔 (名西木曜)	霜鳥 光希 (名西月曜)	山川 陸人 (総本部金曜)	杉田 強輔 (大高)
小学4年生重量の部	竹井 洸 (西春)	竹山 紗菜 (春日井東)	白濱 亜実 (師勝)	坂野 聖華 (大高)
小学5年生軽量の部	佐々木 逞翔 (木曾川火曜)	多田 和徳 (蟹江火曜)	青井 拓己 (守山西月曜)	稲田 翔太 (守山西月曜)
小学5年生重量の部	大池 誠優 (名西土曜)	瀬戸 湖音 (蟹江月曜)	伊藤 相剛 (名西土曜)	安藤 優月 (蟹江金曜)
小学6年生軽量の部	青木 煌成 (総本部木曜)	吉兼 伸羽 (蟹江火曜)	鷲見 透矢 (清須春日)	森 勇馬 (西春)
小学6年生重量の部	伊藤 温朗 (名西金曜)	藤本 叶希 (名西木曜)	小杉 剛琉 (西春)	古谷 一翔 (名和)
中学1年生軽量の部	松浦 洸信 (守山西月曜)	伊藤 成 (蟹江火曜)	安藤 優志 (蟹江金曜)	吉田 迅那 (名西月曜)
中学1年生重量の部	中垣 晃 (総本部木曜)	猪子 輝成 (名北月曜)	太田 龍飛 (師勝)	跡田 昊斗 (蟹江金曜)
中学2年生軽量の部	日比野 豊 (名西月曜)	柴田 大夢 (佐織)	石原 大幹 (蟹江火曜)	岸野 伶星 (木曾川火曜)
中学2年生重量の部	荒川 秀斗 (名北金曜)	神藤 琥太郎 (守山西土曜)	下釜 龍雅 (総本部金曜)	土井 琉史 (名南)
中学3年生軽量の部	西川 一冴 (名西木曜)	後藤 愛季 (名西土曜)	田村 恭兵 (名南)	鈴木 空 (大高)
中学3年生重量の部	多田 俊道 (蟹江金曜)	辻村 正虎 (名北金曜)	向井 奏良 (総本部火曜)	小川 蒼太 (清須新川)
中学生女子軽量の部	佐々木 陽向子 (守山西土曜)	玉川 ここね (守山西土曜)	永井 花蓮 (名和)	伊藤 眞菜 (名西土曜)
中学生女子重量の部	新井 凜子 (名西月曜)	比嘉 璃莉愛 (名西月曜)	生田 燕 (守山西土曜)	多田 紗英子 (蟹江火曜)
高校生軽量の部	尾関 佑太 (蟹江金曜)	上原 翔 (名西土曜)	山田 慧 (総本部月曜)	栗生 拓 (大高)
高校生重量の部	伊藤 叶 (蟹江火曜)	福島 響希 (名和)	北端 優真 (総本部土曜)	木田 一之介 (名南)
一般有級の部	森 一馬 (名西金曜)	福山 聖流 (名西金曜)	木原 陽 (名西土曜)	尾野 大輔 (東海)
一般女子の部	塚原 玲香 (名北金曜)	向井 世梨 (総本部土曜)	金山 莉緒 (総本部土曜)	向井 杏莉 (総本部土曜)
一般有段の部	横井 友哉 (総本部木曜)	中路 遥斗 (蟹江月曜)	杉村 慎馬 (名港)	神野 鐘太 (名北月曜)

# 道 場 案 内

支部名	住所	支部長
総本部道場	あま市篠田字中分5-4	向井良彦 会長 向井 良将
木曾川支部	一宮市木曾川町黒田五ノ通り31番地 丸町公民館	向井良彦 会長
蟹江支部	海部郡蟹江町平安2丁目59番地	志治 友之
立田教室	愛西市小茂町松下5番地 愛西市立田体育館	
名港支部	名古屋市港区東茶屋三丁目123番地 名古屋市南陽交流プラザ	
西春支部	北名古屋市九之坪笹塚1番地 北名古屋市健康ドーム1F 軽運動場	上原 昇
師勝支部	北名古屋市能田引免田40 北名古屋市総合体育館 剣道場	
名西支部	名古屋市西区南川町186番地 上小田井カルチャーセンター内	
佐織教室	愛西市持中町郷前29 藤浪地域防災コミュニティーセンター	浅井 真
春日井教室	春日井市鷹来町4196-3 春日井市総合体育館2階柔道場	
名和教室	東海市名和町東田20-8 上名和公民館2階ホール	
名南教室	名古屋市南区元柴田東町2-20-2 つどいの館 和光	
大高教室	名古屋市緑区大高町字門田46番地の1 大高地域コミュニティーセンター	
東海支部	東海市高横須賀町榊形1-1 東海市民体育館2階柔道場	
名北支部	名古屋市北区中切町6-2 小笠原ビル1F	黒川 豊
稲沢支部	稲沢市朝府町5番1号 稲沢市総合体育館	
清須新川支部	清須市西枇杷島町芳野二丁目11番地6 水の交流ステーション	山村 誠
清須春日支部	清須市春日東出6番地 春日B&G体育館 2階武道場	
大曽根支部	名古屋市北区上飯田東町4丁目53 宮前コミュニティーセンター	
守山西支部	名古屋市守山区鳥神町263 スタジオM	
春日井出川支部	春日井市出川町5丁目7-2 出川町公民館1F集会室	原 晃一
小牧支部	小牧市間々原新田1039-1 スタジオMamma	
春日井東教室	春日井市出川町5丁目7-2 出川町公民館1F集会室	
栄生支部	名古屋市西区栄生2丁目13-4 栄生コミュニティーセンター	水谷 俊紀
中村支部	名古屋市中村区香取町1丁目87 千成コミュニティーセンター	
中川支部	名古屋市中川区荒越町1丁目1-3 八幡コミュニティーセンター	
天白支部	名古屋市天白区植田1丁目304 植田中央公民館	

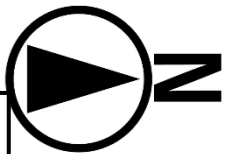
新日本護身拳法連盟  
青少年武道教育促成会

# 誠心会拳法

お問い合わせ TEL (052) 443-7629 (総本部事務局)

<http://www.seishinkaikenpo.com/>

# 会場図



武道場

立ち入り禁止

サブアリーナ

ウォーミングアップ  
場所

トレーニング室

立ち入り禁止



事務所

玄関

器具庫

メインアリーナ

バックボード

トロフィー

表彰エリア

1 2 3

器具庫

観覧席

観覧席

救護

記録本部

立ち入り禁止

男子更衣室

女子更衣室

トイレ

トイレ

自販機

階段

ホワイエ

ホワイエ

階段

ホワイエは土足禁止となっておりますので、  
こちらで靴を脱いでフロアにご入場ください。

メインホール